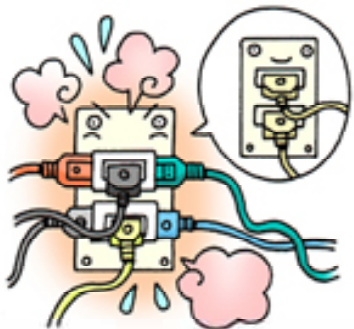


電気器具の危険をチェック!!



チェック!レ

- ・冷蔵庫の裏など、普段隠れているところのコンセントもしっかり掃除をする。
- ・タコ足配線は絶対にしない。
- ・電気コードが家具下敷きにならないように注意する。戸などで挟まないようにも注意する。
- ・被覆が剥げていたり、古くなった電気コードは使用しない。
- ・電気プラグを抜くときはコードを持って抜かず、必ずプラグの部分を持って抜く。
- ・使用頻度の低い電気器具はコンセントを抜いておく。
- ・長い電気コードは束ねないようにする。
- ・電気ランプなどの上にタオルなどをのせない。
- ・ペットのし尿がコンセントにかからないように注意する。
- ・壊れた電気器具は使わない。また電気器具の素人修理はしない。



電気スタンドにタオルなどを
かけるのはやめましょう。

